



**401.619**

Bedienungsanleitung  
**Handwaschbecken mit Knie-Bedienung**

**D/A/CH**

Instruction manual  
**Knee-operated hand wash basin**

**GB/UK**

Mode d'emploi  
**Lave-mains avec commande au genou**

**F/B/CH**

Manuale di utilizzo  
**Lavamani azionato a ginocchio**

**I/CH**

Mantenga las instrucciones  
**Lavamanos con accionamiento por rodilla**

**E**

Manual de instruções  
**Lavatório operacional com o joelho**

**P**

Bedieningshandleiding  
**Handwasbak met kniebediening**

**NL/B**

Brugsanvisning skal  
**Håndvask med knæbetjening**

**DK**

Инструкция по эксплуатации  
**Умывальник с коленным включением**

**RUS**

Kullanma kılavuzu  
**Diz idareli el yıkama lavabosu**

**TR**

Instrukcja obsługi  
**Umywalka z włącznikiem kolanowym**

**PL**

Návod k obsluze  
**Umyvadlo s obsluhou pomocí kolena**

**CZ**

Upute za upotrebu  
**Umivaonik s upravljanjem koljenom**

**HR**

Használati útmutató  
**Falra szerelhető térdkapcsolós mosdókagyló**

**H**

Οι οδηγίες χρήσης που ακολουθούν  
**νιπτήρας χεριών με διακόπτη γονάτου**

**GR**

## Technische Daten:

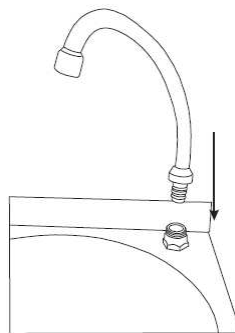
---

<b>Bezeichnung:</b>	• <b>Handwaschbecken mit Knie-Bedienung</b>
<b>Artikelnummer:</b>	• <b>401.619</b>
<b>Material:</b>	• Edelstahl
<b>Abmessungen:</b>	• B 400 x T 400 x H 345 mm Höhe inklusive Wasserhahn 510 mm Becken Ø 350 mm
<b>Gewicht:</b>	• 8,65 kg
<b>Zubehör:</b>	• Schwenkarmatur 200 mm, Siphon Ø 40 mm

---

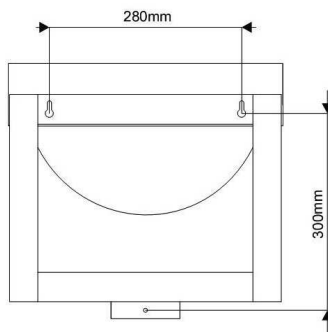
## Montage

- Packen Sie das Gerät aus und entfernen Sie sämtliches Verpackungsmaterial.
- Prüfen Sie den Lieferumfang:
  - Handwaschbecken;
  - Stopfen;
  - Schwenkarmatur;
  - Siphon.
- Hängen Sie das Handwaschbecken in der Nähe eines Wasseranschlusses auf.
- Prüfen Sie vor der Anbringung des Handwaschbeckens die Eigenschaften der Wand, an der Sie diesen befestigen möchten. Die Wand sollte das Gewicht des Handwaschbeckens aushalten.
- Befestigen Sie die mitgelieferte Schwenkarmatur an der Vorrichtung am Handwaschbecken (Abb. 1).



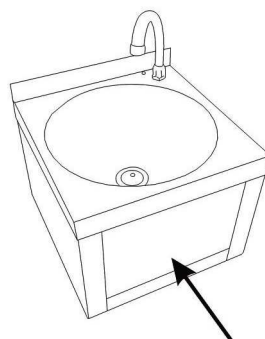
**Abb. 1**

- Bohren Sie 2 Löcher in die Wand.
- Berücksichtigen Sie dabei den in der Abb. 2 angegebenen Abstand zwischen den Bohrungen von 280 mm.
- Bringen Sie dann die mitgelieferten Dübel und Schrauben in den gebohrten Löchern an und hängen Sie das Handwaschbecken daran auf.



**Abb. 2**

- Schließen Sie das Handwaschbecken mithilfe des beiliegenden Anschluss-Sets an die Wasserversorgung an. Das Handwaschbecken kann wahlweise mit dem Kalt- oder /und Warmwasseranschluß verbunden werden.
- Verbinden Sie das Handwaschbecken mit dem Abflußrohr.
- Bedienen Sie das Handwaschbecken, indem Sie die vordere Platte mit dem Knie berühren (Abb. 3).
- Das Wasser läuft dann für ca. 15 Sekunden aus dem Wasserhahn. Nach Ablauf dieser Zeit stoppt der Wasserabfluß automatisch.

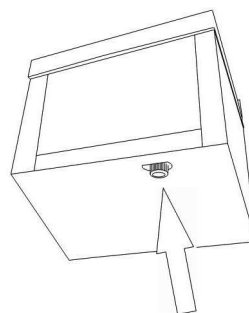


**Abb. 3**

- Das Kalt-/Warmwasser- Mischverhältnis wird mit der Regulierschraube (Abb. 4) vorgenommen.

## Reinigung

- Reinigen Sie das Handwaschbecken regelmäßig mit einem weichen Tuch und nicht scheuerndem Reinigungsmittel.



**Abb. 4**

Bartscher GmbH  
Franz-Kleine-Str. 28  
D-33154 Salzkotten  
Germany

Tel.: +49 (0) 5258 971-0  
Fax: +49 (0) 5258 971-120

**Service-Hotline: 0180 5 971 197**  
(14ct/Min. aus dem deutschen Festnetz)