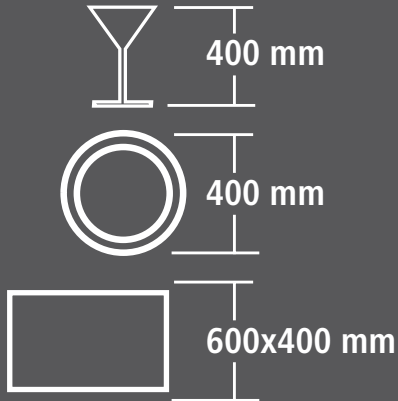


Max. Leistung h: 60 Körbe  
 Max. capacity h: 60 baskets  
 Rendement/h : 60 casiers



**Geschirrspülmaschine Deltamat TF 641 LP, doppelwandig, mit Laugenpumpe**



Geeignet für Backbleche, Tablett, Platten etc. mit einer Größe bis 600 x 400 mm.

- CNS 18/10
- Maße: B 600 x T 680 x H 860 mm
- max. Leistung h: 60 Körbe
- Korbabmessungen: 500 x 500
- Warmwasseranschluss: empfehlenswert bis 55°C
- Reinigerdosierpumpe, Klarspüldosierpumpe
- Türkontaktschalter, Trockenlaufschutz
- Gesamtanschlusswert: 6,65 kW / 400 V 50 Hz 3 NAC
- Tankheizung: 2,7 kW, Boilerheizung: 6,0 kW
- Laufzeit: 60 - 300 Sekunden
- Wasserverbrauch bei 2 bar: 2,3 Liter
- Tankinhalt: 16,5 Liter
- Wasserdruck: 2-4 bar
- Wasserzulauf: G 3/4" MI, Wasserablauf: Ø 24 mm
- Zubehör: 1 Gläserkorb, 1 Tellerkorb  
1 Besteckköcher

GTIN 4015613544403  
 Art.-Nr. 109633

**Dishwasher Deltamat TF 641 LP, double walled, with drain pump**



Suitable for baking trays, trays, plates etc. up to 600 x 400 mm in size.

- CNS 18/10
- Size: W 600 x D 680 x H 860 mm
- max. capacity h: 60 baskets
- Basket measurements: 500 x 500
- Hot water connection: recommendable up to 55°C
- Detergent metering pump, rinse aid metering pump
- Door contact switch, dry operation protection
- Total power: 6,65 kW / 400 V 50 Hz 3 NAC
- Tank heating: 2,7 kW, boiler heating: 6,0 kW
- Wash cycle: 60 - 300 sec.
- Water consumption at 2 bar: 2,3 litres
- Capacity tank: 16,5 litres
- Feeding water pressure: 2-4 bar
- Water inlet: G 3/4" MI, water outlet: Ø 24 mm
- Accessories: 1 glasses basket, 1 plates basket  
1 cutlery cylinder

GTIN 4015613544403  
 Code-No. 109633

**Lave-vaisselle Deltamat TF 641 LP, à double parois avec pompe de vidange**



Adaptée pour plaques de cuisson, plateaux, bacs GN jusqu'à 600/400 mm.

- CNS 18/10
- Dimensions : L 600 x P 680 x H 860 mm
- Rendement/h : 60 casiers
- Dimensions casier : 500 x 500
- Température de l'eau recommandée : max. 55°C
- Doseur pour détergeant doseur pour liquide de rinçage
- Contact de porte, protection contre la marche à sec
- Puissance totale : 6,65 kW / 400 V 50 Hz 3 NAC
- Résistance de cuve : 2,7 kW, résistance du boiler 6,0 kW
- Durée des cycles : 60 - 300 secondes
- Consommation d'eau à 2 bar : 2,3 litres
- Contenance de la cuve : 16,5 litres
- Contenance de la cuve : 16,5 litres
- Raccordement eau pour l'eau : 2-4 bar
- Raccordement eau: G 3/4" MI, écoulement : Ø 24 mm
- Dotation : 1 casier à verres, 1 casier à assiettes  
1 gobelet à couverts

GTIN 4015613544403  
 Code-No. 109633