

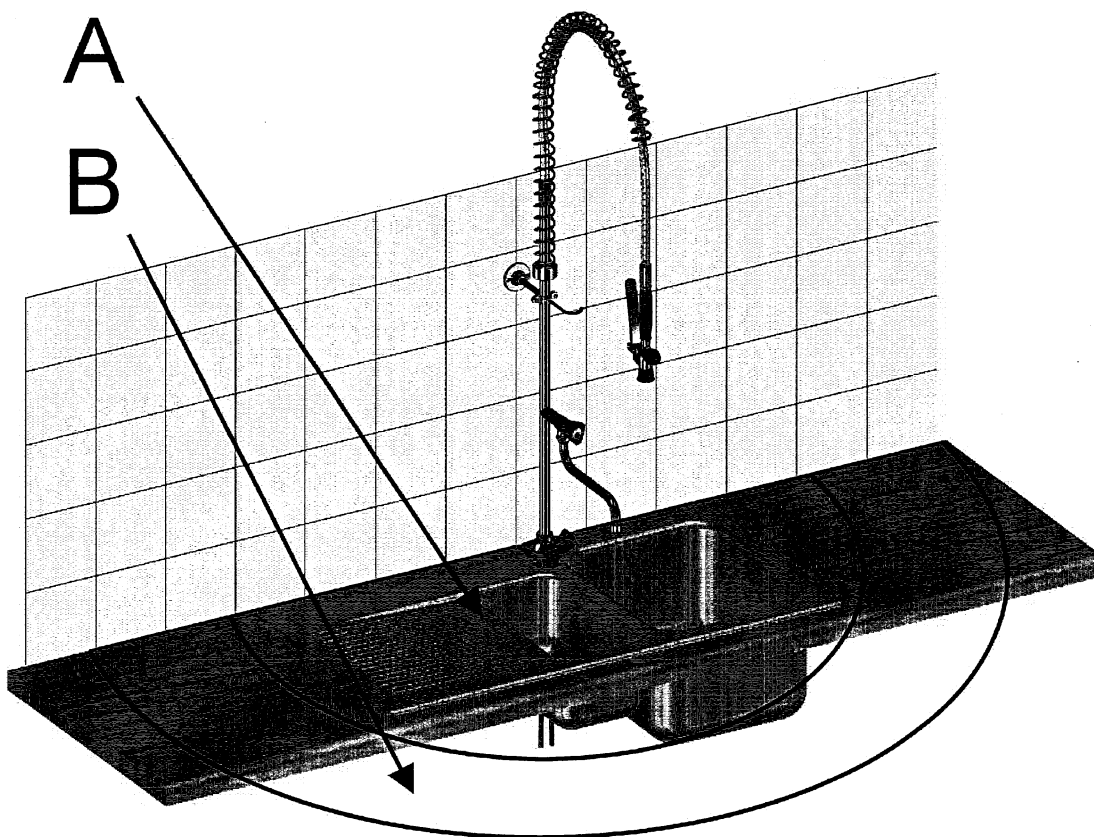
Brauseschläuche

Ser. Nr. 8070

Die Schläuche der Geschirrspülbrausen sind so konstruiert, dass der Spülbereich **(A)** problemlos erreicht werden kann. Wird die Brause zu stark in den Bereich **(B)** gezogen, kann dies zu Beschädigungen des Brauseschlauches und der Tragefeder führen.

Die Geschirrbrausen sind zum Reinigen von Geschirr und Töpfen in dem dafür vorgesehenen Abräum- und Spülbereich vorgesehen und eignen sich keinesfalls zum Ausspritzen der Spülmaschine oder anderer Küchenbereiche.

Entsprechende Schäden können wir leider nicht als Herstellungsfehler anerkennen.



Der Spülbereich A beträgt 600 mm bei 1000 mm Schlauchlänge von der Anbringung der Brause gemessen.

Sollten Sie mit der Standardlänge des Schlauchs 8070/100 von 1000 mm nicht auskommen, so ist auch eine Schlauchlänge von 1250 mm unter der Artikelnummer 8070/125 erhältlich. Der Arbeitsradius erhöht sich so entsprechend.